

AURORA

TITOLO DELLA TAVOLA

DETTAGLIO LOTTO 6

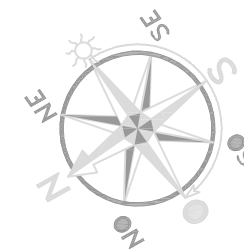
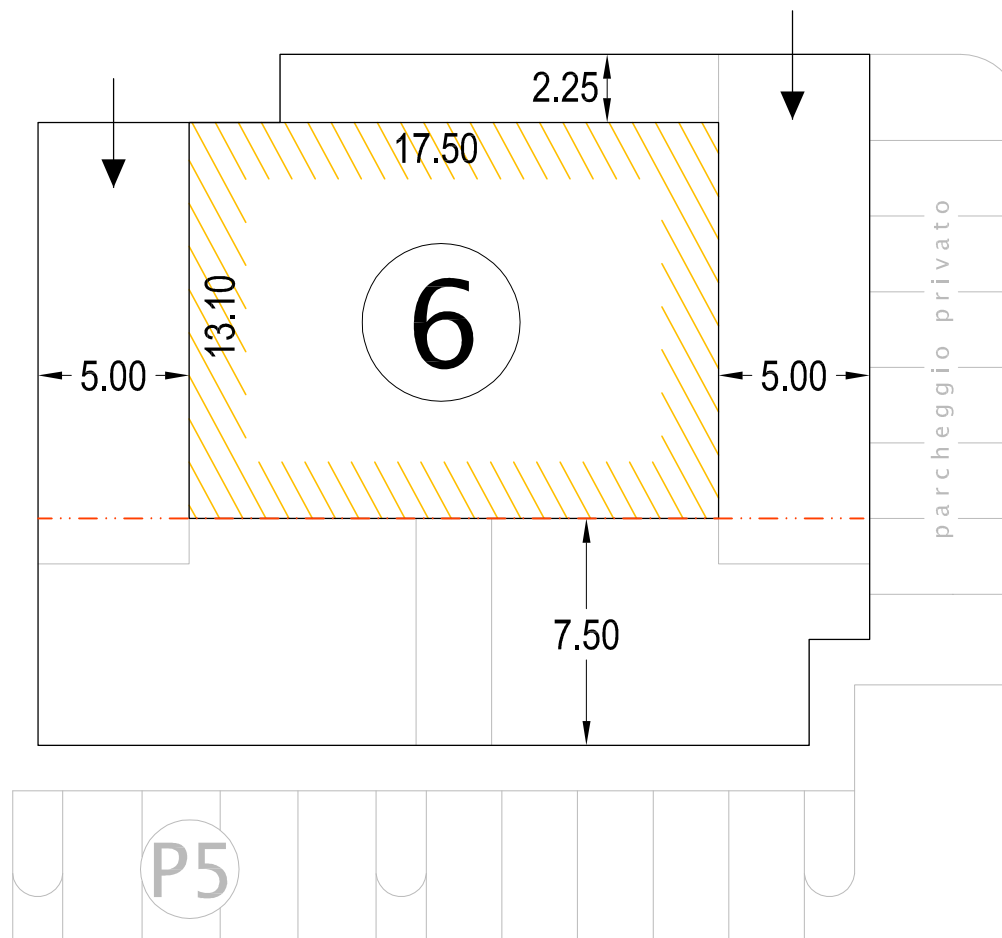
OGGETTO

REDA TRE

N.B.: Le misure sono indicative ed il presente elaborato non costituisce documento contrattuale.

Tabella Superfici – Volumi – Altezze

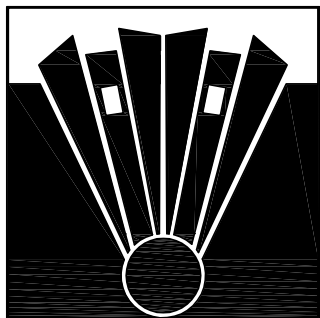
	Sup. fondiaria ① mq.	strada privata ② mq.	totale 1+2 mq.	Sup. coperta mq.	VOLUME base ③ mc.	VOLUME art.31 ④ mc.	totale 3+4 mc.	altezza ml.	Sup.permeabile - 25%- mq.
6	603	247	850	230	2070	207	2277	9.50	212



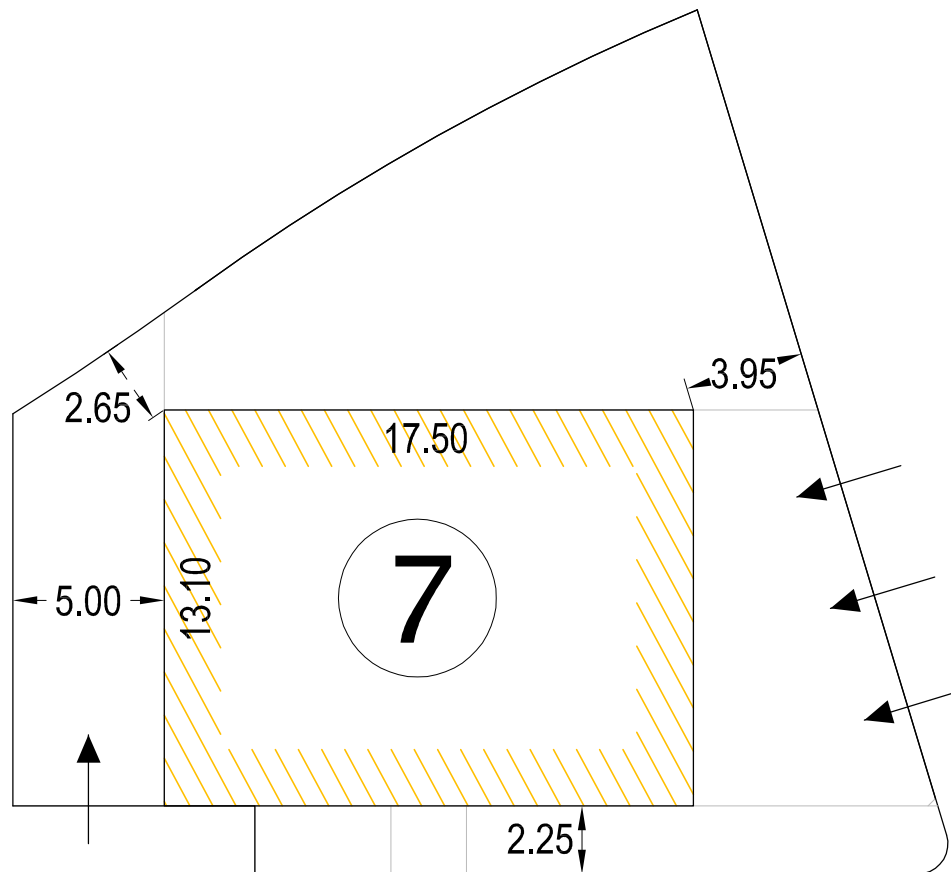
orientamento

Tabella Superfici – Volumi – Altezze

	Sup. fondiaria ① mq.	strada privata ② mq.	totale 1+2 mq.	Sup. coperta mq.	VOLUME base ③ mc.	VOLUME art.31 ④ mc.	totale 3+4 mc.	altezza ml.	Sup.permeabile - 25%- mq.
7	612	207	819	230	2073	207	2280	9.50	205



AURORA



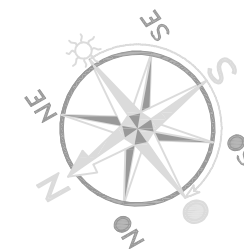
TITOLO DELLA TAVOLA

DETTAGLIO LOTTO 7

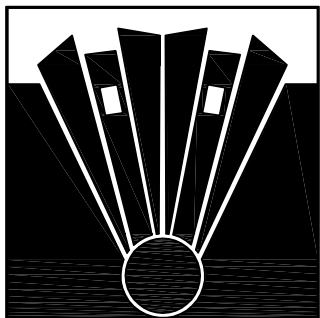
OGGETTO

REDA TRE

N.B.: Le misure sono indicative ed il presente
elaborato non costituisce documento contrattuale.



orientamento

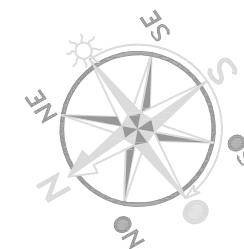
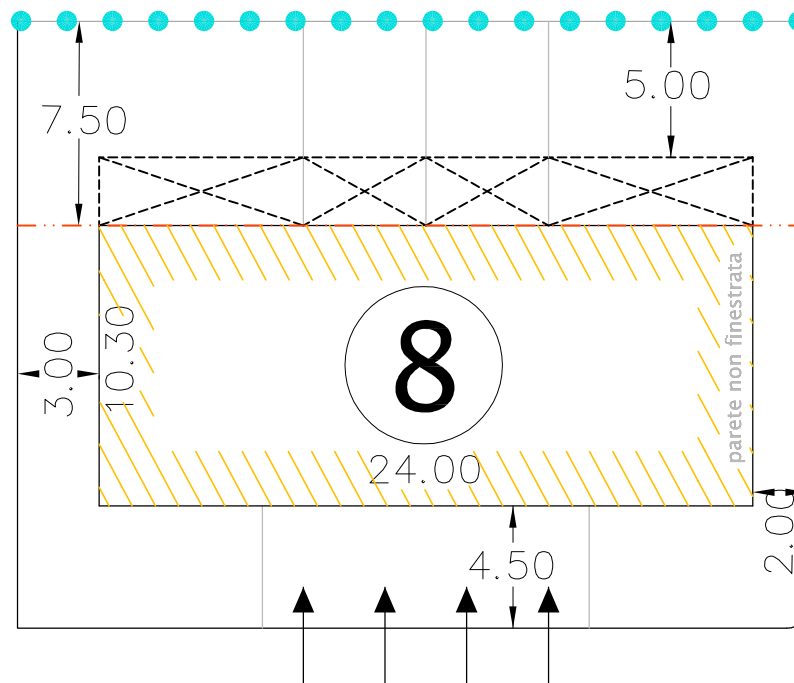


AURORA

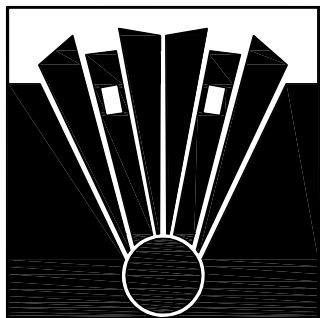
TITOLO DELLA TAVOLA	
DETTAGLIO LOTTO 8	
OGGETTO	
REDA TRE	
N.B.: Le misure sono indicative ed il presente elaborato non costituisce documento contrattuale.	

Tabella Superfici – Volumi – Altezze

	Sup. fondiaria ① mq.	strada privata ② mq.	totale 1+2 mq.	Sup. coperta mq.	Volume base ③ mc.	Volume art.31 ④ mc.	totale 3+4 mc.	altezza ml.	Sup.permeabile - 25%- mq.
8	647	113	760	247	1500	150	1650	7.50	190



orientamento



AURORA

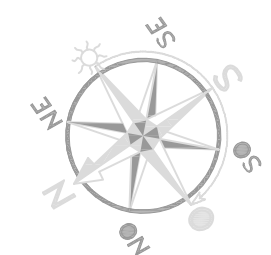
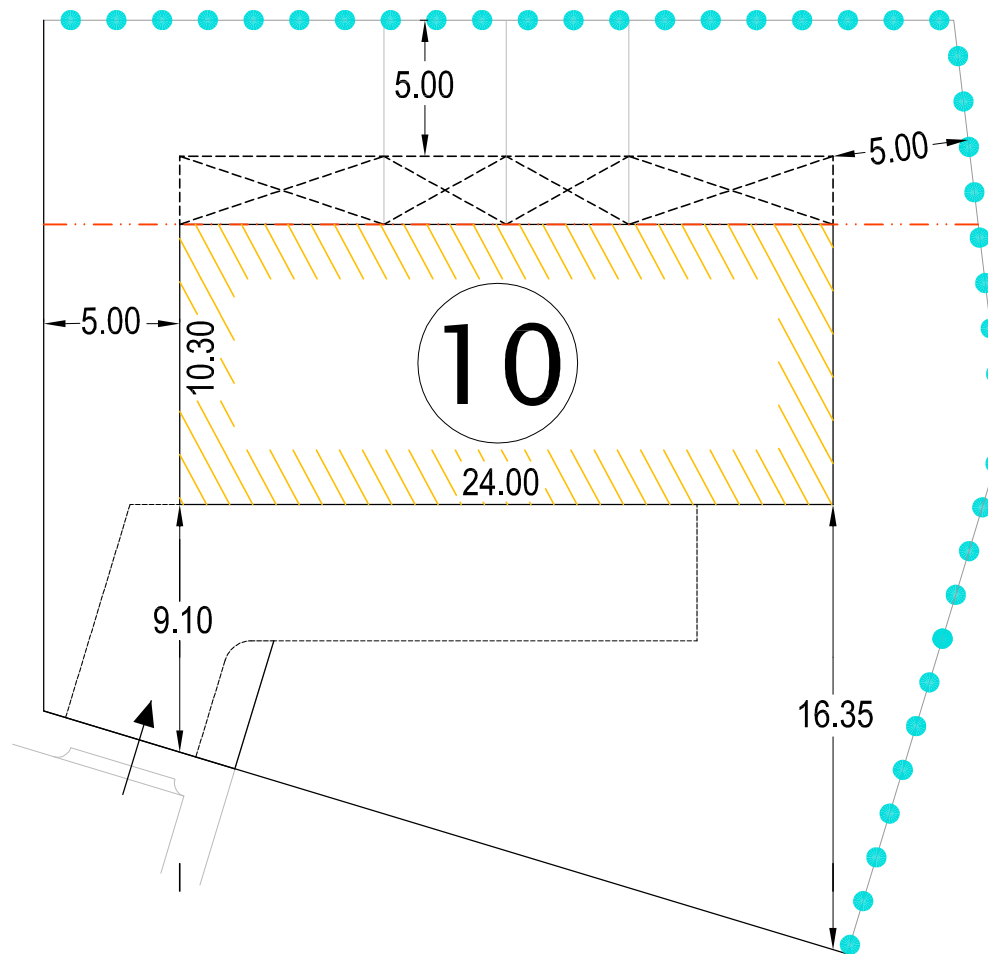
TITOLO DELLA TAVOLA
DETTAGLIO LOTTO 10

OGGETTO
REDA TRE

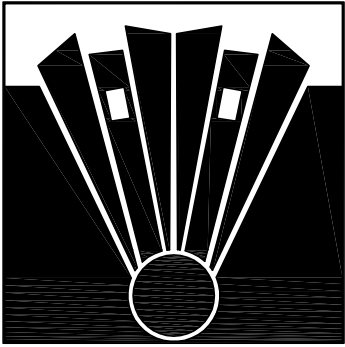
N.B.: Le misure sono indicative ed il presente
 elaborato non costituisce documento contrattuale.

Tabella Superfici – Volumi – Altezze

	Sup. fondiaria ① mq.	strada privata ② mq.	totale 1+2 mq.	Sup. coperta mq.	Volume base ③ mc.	Volume art.31 ④ mc.	totale 3+4 mc.	altezza ml.	Sup.permeabile - 25%- mq.
10	1012	/	1012	280	1910	191	2100	7.50	249



orientamento



AURORA

TITOLO DELLA TAVOLA

DETTAGLIO LOTTO 11

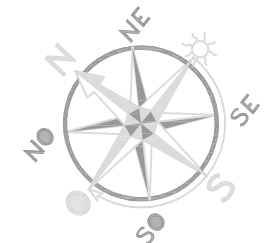
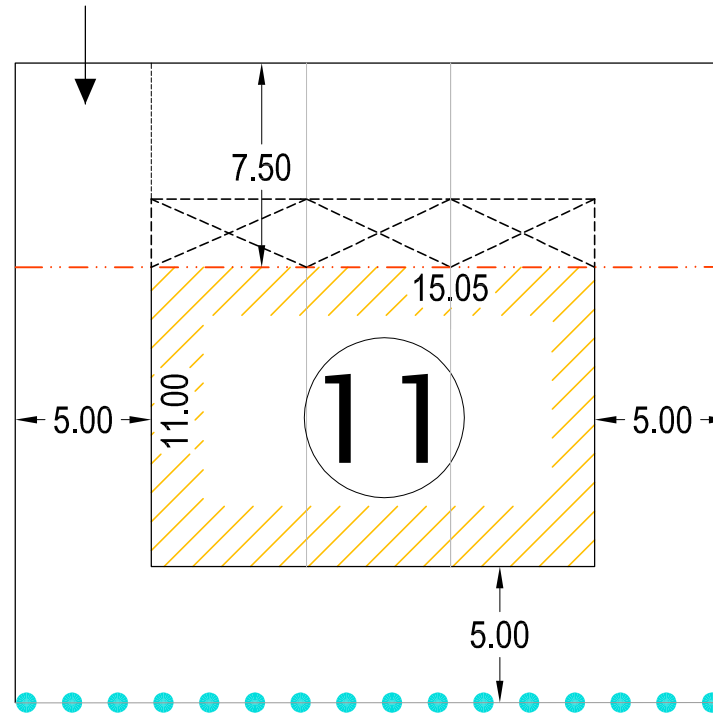
OGGETTO

REDA TRE

N.B.: Le misure sono indicative ed il presente elaborato non costituisce documento contrattuale.

Tabella Superfici – Volumi – Altezze

	Sup. fondiaria ① mq.	strada privata ② mq.	totale 1+2 mq.	Sup. coperta mq.	Volume base ③ mc.	Volume art.31 ④ mc.	totale 3+4 mc.	altezza ml.	Sup.permeabile - 25%- mq.
11	587	/	587	174	1190	119	1310	7.50	150



orientamento