

AURORA

TITOLO DELLA TAVOLA

DETTAGLIO LOTTO 6

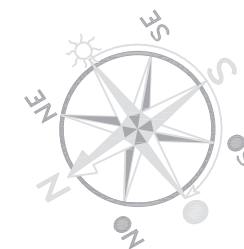
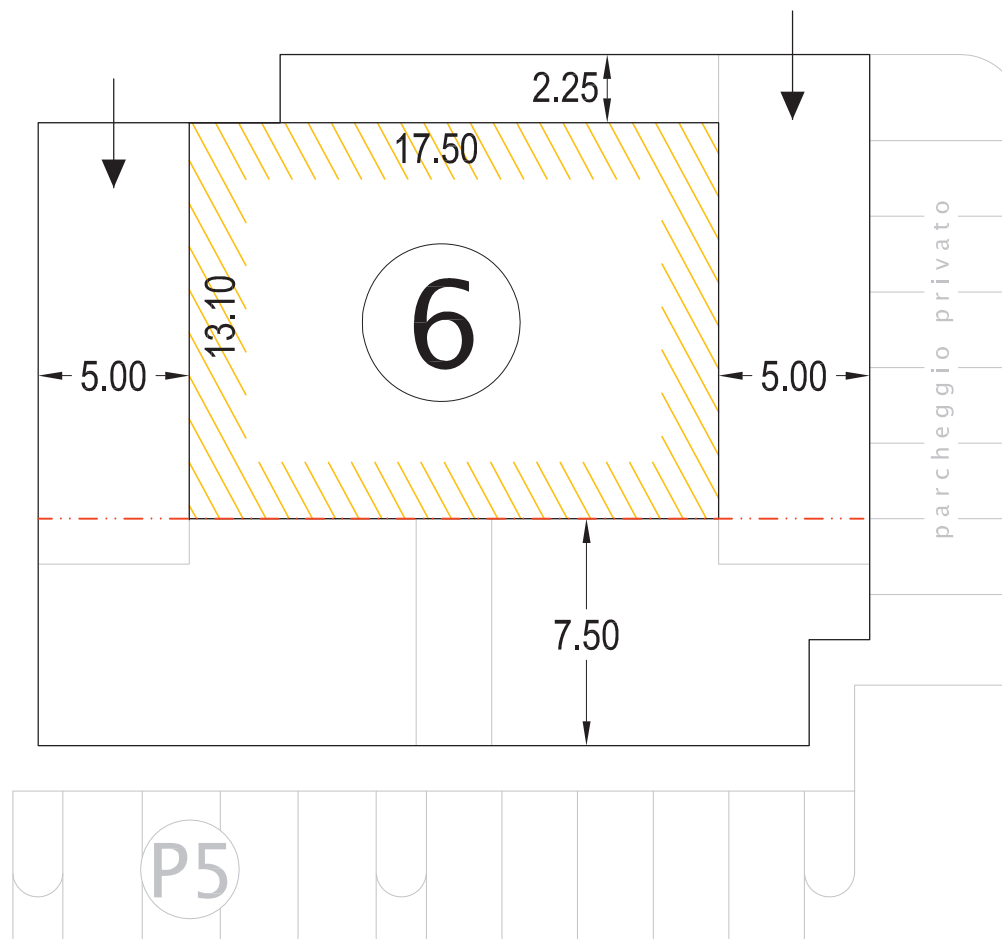
OGGETTO

REDA TRE

N.B.: Le misure sono indicative ed il presente elaborato non costituisce documento contrattuale.

Tabella Superfici – Volumi – Altezze

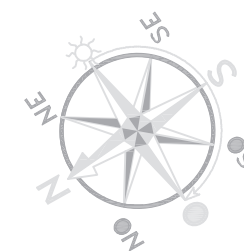
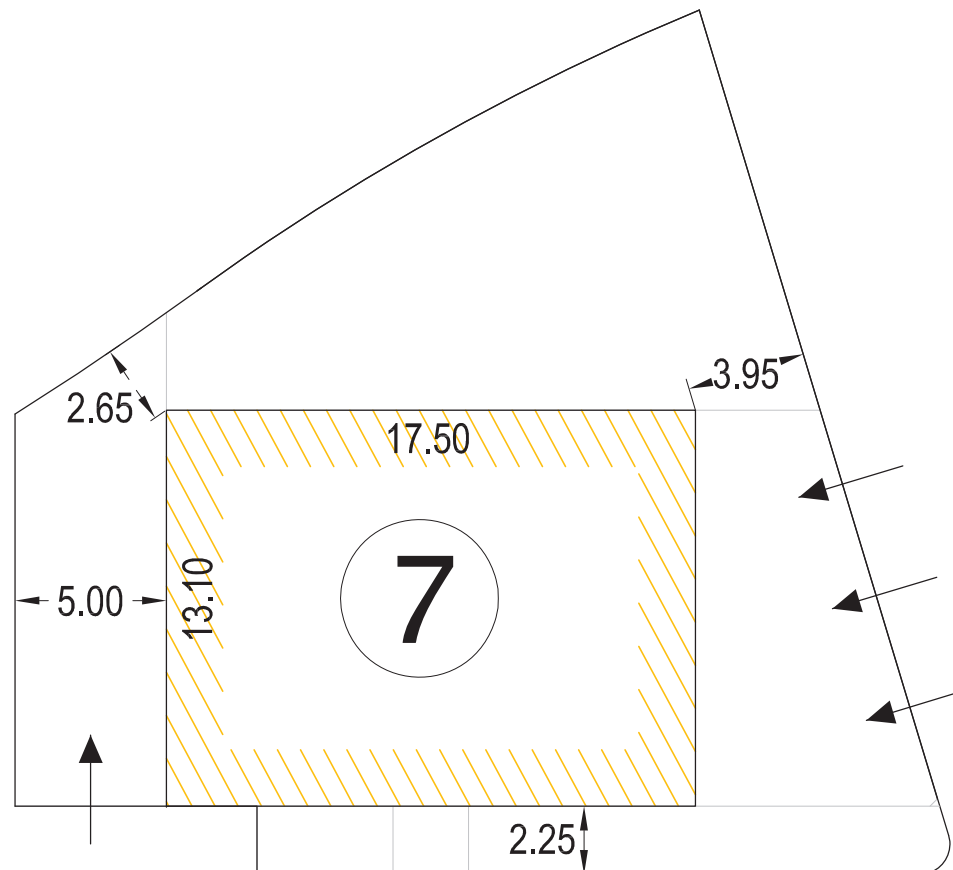
	Sup. fondiaria ① mq.	strada privata ② mq.	totale 1+2 mq.	Sup. coperta mq.	VOLUME base ③ mc.	VOLUME art.31 ④ mc.	totale 3+4 mc.	altezza ml.	Sup.permeabile - 25%- mq.
6	603	247	850	230	2070	207	2277	9.50	212



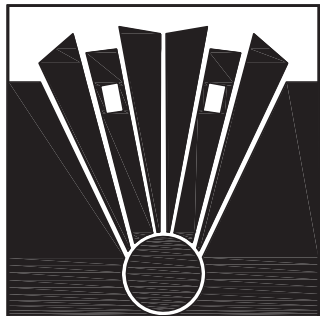
orientamento

Tabella Superfici – Volumi – Altezze

	Sup. fondiaria ① mq.	strada privata ② mq.	totale 1+2 mq.	Sup. coperta mq.	VOLUME base ③ mc.	VOLUME art.31 ④ mc.	totale 3+4 mc.	altezza ml.	Sup.permeabile - 25%- mq.
7	612	207	819	230	2073	207	2280	9.50	205



orientamento



AURORA

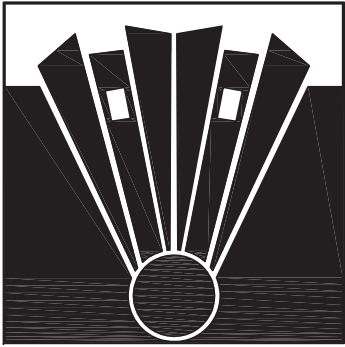
TITOLO DELLA TAVOLA

DETTAGLIO LOTTO 7

OGGETTO

REDA TRE

N.B.: Le misure sono indicative ed il presente
elaborato non costituisce documento contrattuale.



AURORA

TITOLO DELLA TAVOLA

DETTAGLIO LOTTO 11

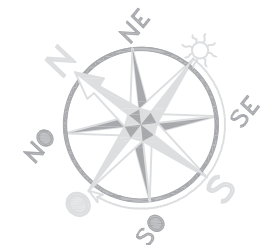
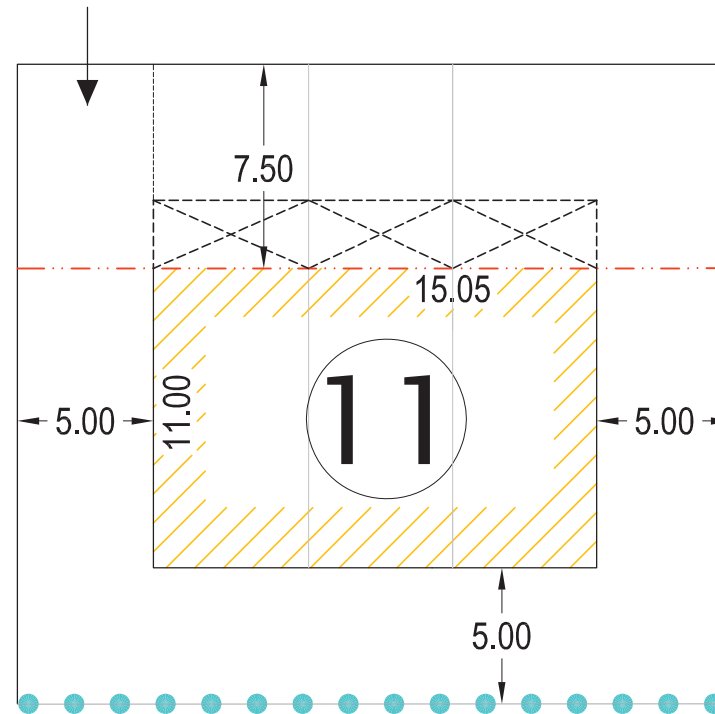
OGGETTO

REDA TRE

N.B.: Le misure sono indicative ed il presente elaborato non costituisce documento contrattuale.

Tabella Superfici – Volumi – Altezze

	Sup. fondiaria ① mq.	strada privata ② mq.	totale 1+2 mq.	Sup. coperta mq.	VOLUME base ③ mc.	VOLUME art.31 ④ mc.	totale 3+4 mc.	altezza ml.	Sup.permeabile - 25%- mq.
11	587	/	587	174	1190	119	1310	7.50	150



orientamento