

AURORA

TITOLO DELLA TAVOLA

DETTAGLIO LOTTO 6

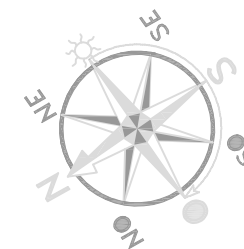
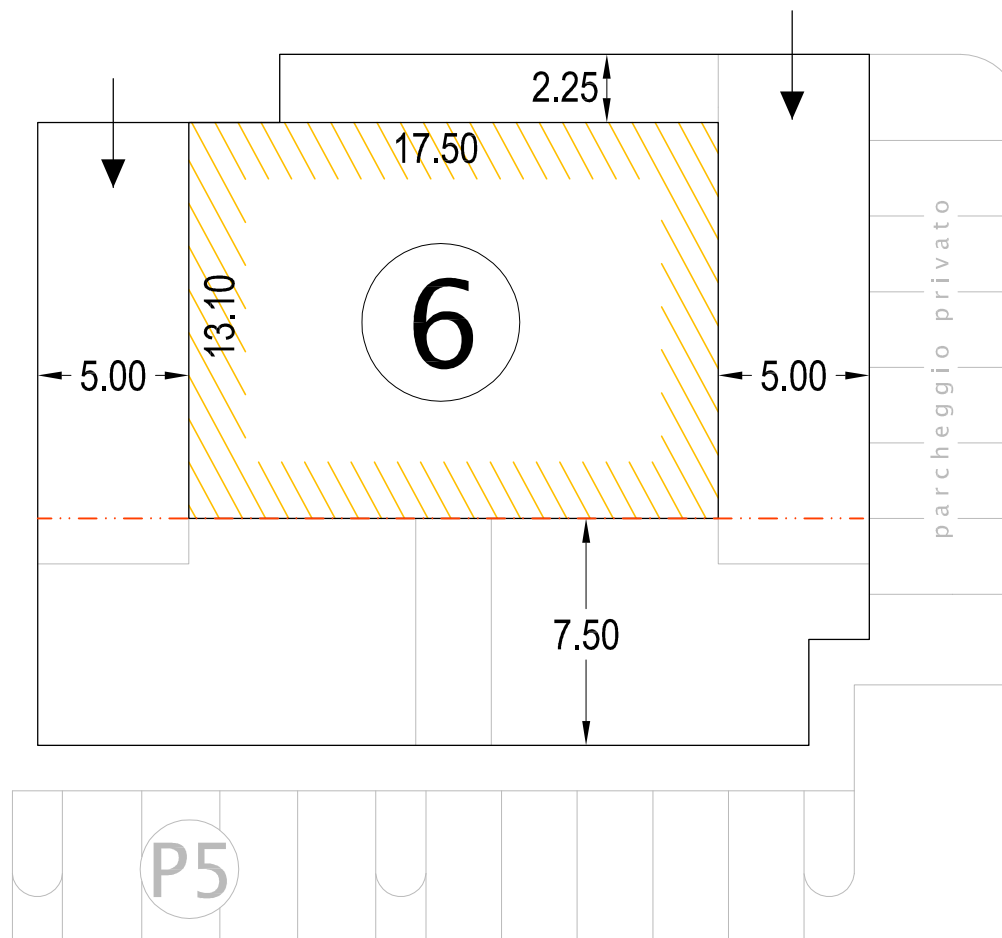
OGGETTO

REDA TRE

N.B.: Le misure sono indicative ed il presente elaborato non costituisce documento contrattuale.

Tabella Superfici – Volumi – Altezze

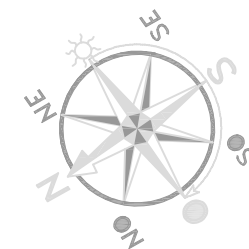
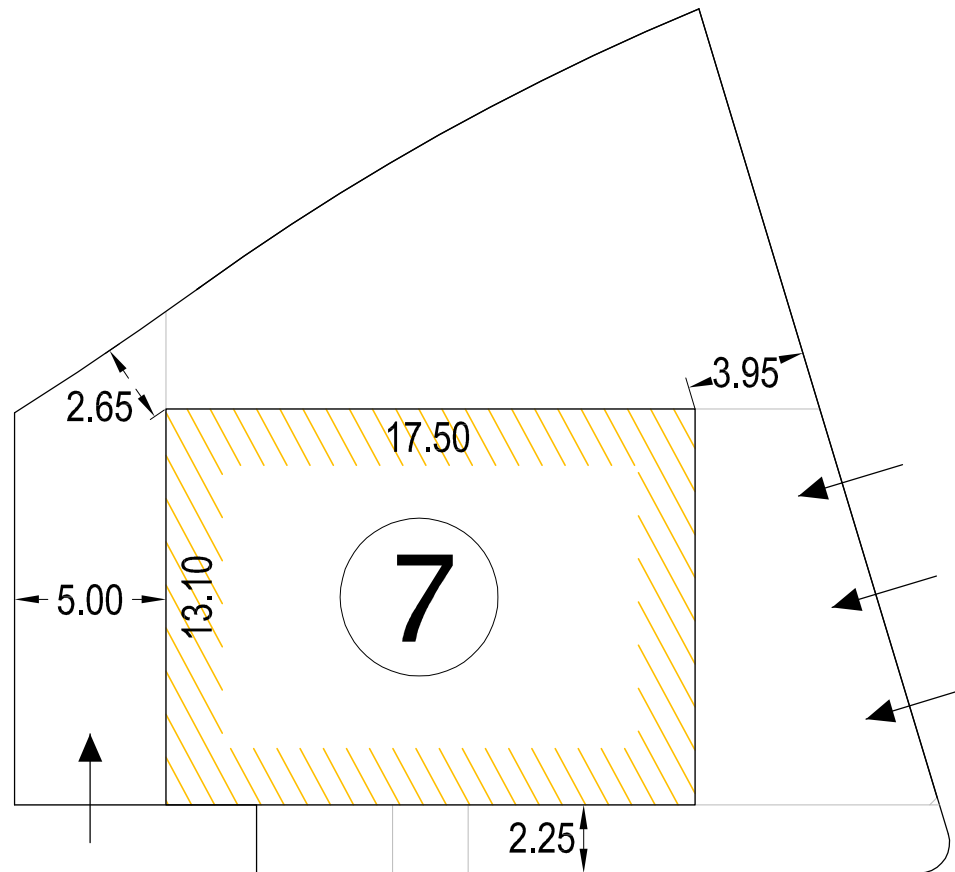
| | Sup. fondiaria ① mq. | strada privata ② mq. | totale 1+2 mq. | Sup. coperta mq. | VOLUME base ③ mc. | VOLUME art.31 ④ mc. | totale 3+4 mc. | altezza ml. |
|---|----------------------------|----------------------------|-------------------|---------------------|-------------------------|---------------------------|-------------------|----------------|
| 6 | 603 | / | 603 | 230 | 2070 | 207 | 2277 | 9.50 |



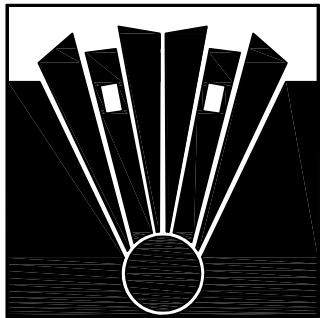
orientamento

Tabella Superfici – Volumi – Altezze

| | Sup. fondiaria ① mq. | strada privata ② mq. | totale 1+2 mq. | Sup. coperta mq. | VOLUME base ③ mc. | VOLUME art.31 ④ mc. | totale 3+4 mc. | altezza ml. |
|---|----------------------------|----------------------------|-------------------|---------------------|-------------------------|---------------------------|-------------------|----------------|
| 7 | 612 | / | 612 | 230 | 2073 | 207 | 2280 | 9.50 |



orientamento



AURORA

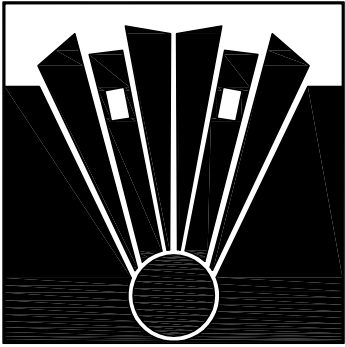
TITOLO DELLA TAVOLA

DETTAGLIO LOTTO 7

OGGETTO

REDA TRE

N.B.: Le misure sono indicative ed il presente
elaborato non costituisce documento contrattuale.



AURORA

TITOLO DELLA TAVOLA

DETTAGLIO LOTTO 11

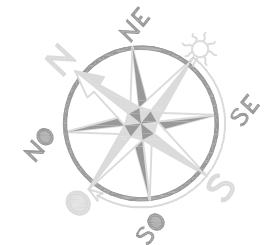
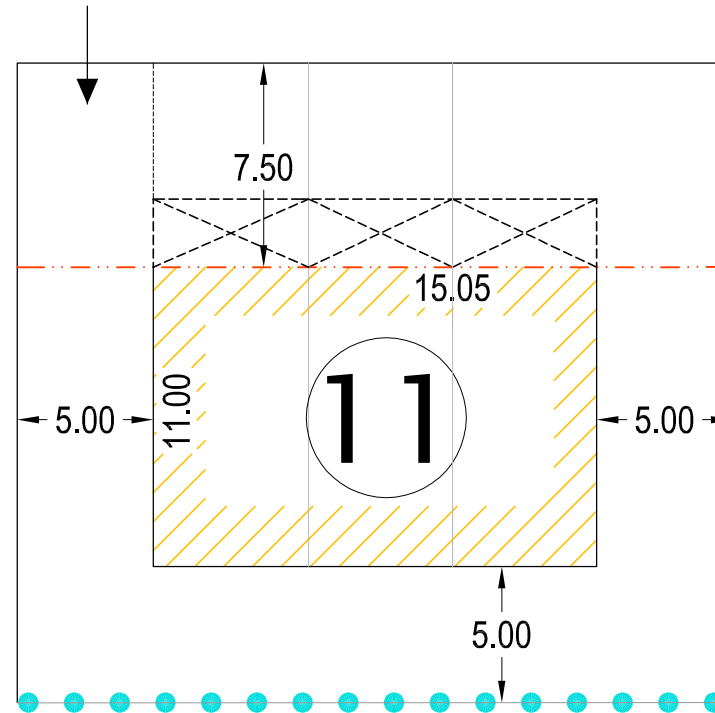
OGGETTO

REDA TRE

N.B.: Le misure sono indicative ed il presente elaborato non costituisce documento contrattuale.

Tabella Superfici – Volumi – Altezze

| | Sup. fondiaria ① mq. | strada privata ② mq. | totale 1+2 mq. | Sup. coperta mq. | Volume base ③ mc. | Volume art.31 ④ mc. | totale 3+4 mc. | altezza ml. | Sup.permeabile - 25%- mq. |
|----|----------------------------|----------------------------|-------------------|---------------------|-------------------------|---------------------------|-------------------|----------------|------------------------------|
| 11 | 587 | / | 587 | 174 | 1190 | 119 | 1310 | 7.50 | 150 |



orientamento